

## SkyLine Premium Yhdistelmäuuni 15 GN 1/1

KAPPALE # \_\_\_\_\_

MALLI # \_\_\_\_\_

NIMI # \_\_\_\_\_

SIS # \_\_\_\_\_

AIA # \_\_\_\_\_



217804 (ECOE201B2A2)

SkyLine Premium yhdistelmäuuni digitaalisella käyttöpaneelilla, kapasiteetti 15 GN 1/1-65 mm astiaa. Uunissa on 99 ohjelmapaikkaa ja täysautomaattiset puhdistusohjelmat.

### Lyhyt spesifikaatio

#### Kapp. Nro.

Uunin kapasiteetti on 15 x GN 1/1-65 mm astiaa, yksi johdevaunu sisältyy toimitukseen ja johdeväli on 84 mm. SkyLine Premium yhdistelmäuunissa on selkeä digitaalinen käyttöpaneeli ja käyttöjärjestelmä opastaa valo-ohjatusti käyttäjää, helpottaen näin uunin käyttöä.

Omia ohjelmia voidaan tallentaa 100 kappaletta muistiin ja yhteen ohjelmaan on yhdistettävissä neljä ohjelmavaihtetta. Uunissa on 5 nopeuksinen puhallin ja tarkka, todellinen kosteudenhallinta Lambda-anturilla.

Skyline Premium yhdistelmäuunissa on täysautomaattiset pesuohjelmat. Valittavissa on kolme erilaista puhdistuskemikaalia: tabletit, nestemäinen tai entsyymit. Vakiona uunissa on pesu tableteilla ja nestemäinen pesu on saatavissa lisävarusteena.

### Ominaisuudet

- Digitaalinen käyttöpaneeli LED valaistuilla painikkeilla ja käyttäjää opastavalla käyttöliittymällä
- Integroidun höyrykehittimen avulla kosteuden ja lämpötilan ohjaus tapahtuu tarkasti haluttujen asetusten mukaisesti.
- Todellinen kosteudenohjaus perustuen lambda-anturiin, joka tunnistaa automaattisesti ruuan määrän ja koon tasalaatuisten tulosten saavuttamiseksi.
- Kiertoilmajako (25-300 °C) sopii parhaiten alhaisen kosteuden kypsennykseen.
- Yhdistelmäpaisto (25-300 °C): yhdistää kiertoilman ja höyryn nopeuttaen paistoprosessia ja vähentäen painohävikkiä.
- Höyryjakso matalalla lämmöllä (25-99 °C) sopii parhaiten Sous-vide kypsennykseen, uudelleenkuumentamiseen ja herkkään kypsennykseen. Höyrysykli (100 °C): kala- ja äyriäisruoat ja vihannekset. Korkean lämpötilan höyry (100-130 °C).
- EcoDelta-kypsennys: kypsennys lämpötila-anturilla ylläpitäen esivalittua lämpötilaeroa ruoan ja paistokammion välillä.
- Uunissa on esiasetettu ohjelma uudelleen kuumennusta varten.
- Ohjelmatila: 100 kypsennysohjelmaa voidaan tallentaa uunin muistiin käytön helpottamiseksi ja jokaiseen ohjelmaan voidaan ohjelmoida neljä eri ohjelmavaihtetta.
- Puhalltimessa on 5 nopeutta 300-1500 RPM ja puhallin on suuntaa vaihtava parhaan tasaisuuden saavuttamiseksi. Puhallin pysähtyy alle 5 sekunnissa ovea avattaessa.
- Yhden pisteen lämpötila-anturi sisältyy toimitukseen.
- Automaattinen kammion jäähdytys- ja esilämmitystoiminto
- SkyClean: automaattinen ja sisäänrakennettu itsepuhdistusjärjestelmä integroidulla höyrykehittimen kalkkipoistolla (kiinteällä kemikaalilla). 5 automaattiohjelmaa, jossa neljä on eri likaisuusasteille ja yksi on huuhteluohjelma.
- Saatavilla erilaisia puhdistuskemikaaleja: kiinteä/tabletit (fosfaatiton) ja nestemäinen (lisävaruste).
- GreaseOut: esiasennettu integroitua rasvan poistoa ja keräystä varten (erillinen jalusta lisävarusteena).
- USB portti HACCP-tietojen lataamiseen sekä kypsennysohjelmien ja asetusten jakamiseen. USB porttiin voidaan myös liittää Sous-vide kypsennysmittari (lisävaruste).
- Back-up tila vikadiagnostiikalla aktivoituu automaattisesti mahdollisen häiriön ilmentyessä ja näin vältetään käyttökatkoksia
- Kapasiteetti 15 GN 1/1-65 mm astiaa
- OptiFlow-ilmankiertojärjestelmä takaa ilman tasaisen jakautumisen kammioon turvaten täydelliset jäähdytystulokset.

### Rakenne

- Kaksinkertaisella lämpölasilla varustettu ovi pitää oven ulkopinnan viileänä. Saranoitu ja helposti avattava sisempi lasi ovesa helpottaa puhdistusta.

**HYVÄKSYNTÄ:** \_\_\_\_\_

- Saumaton ja hygieeninen sisäkammio, jonka kaikki kulmat on pyöristetty, helpottaen puhdistusta.
- Valmistettu AISI 304 ruostumattomasta teräksestä.
- Tärkeimpiin osiin pääsee käsiksi etukautta huollon helpottamiseksi.
- IPX5 suojausluokka
- Toimitukseen kuuluu GN 1/1 johdevaunu, johdeväli 84 mm.
- Integroitu ja automaattisesti kelautuva käsisuihku huuhtelun nopeuttamiseksi.

### Käyttöliittymä ja tietojen hallinta

- Yhteysvalmis keittiölaitteiden reaaliaikaiseen seurantaan etä- ja HACCP-valvonnasta (lisävaruste)
- Yhdistettävissä etävalvontaan, josta nähdään laitteen käyttötila ja tiedot käytöstä (lisävaruste)

### Vastuullisuus



- Ihmiskeksinen suunnittelu - 4 tähden sertifiointi ergonomian sekä käytettävyyden osalta.
- Siiven muotoinen kahva ergonomisella muotoilulla ja mahdollisuus oven avaamiseen käyttämättä käsiä (EPO-rekisteröity muotoilu).
- Pienennetyn tehon toiminto hitaiden kypsennysjaksojen mukauttamiseksi.

### Sisältyvät varusteet

- 1 kpl Johdevaunu 15 GN 1/1 - 84 mm johdeväli PNC 922683

### Lisävarusteet

- Osmoottinen puhdistussuodatin PNC 864388
- Vedenpehmentäjä kasetilla, STEAM 1200 W PNC 920003
- Vedensuodatin patruunat virtausmittarilla 6&10 GN 1/1 uunille - alhainen höyrykäyttö PNC 920004
- 2 kpl GN 1/1 RST ritilöitä PNC 922017
- Kananpaistoteline GN 1/1, 2 kpl (8 kanaa per teline) PNC 922036
- Rst ritilä uunille GN 1/1 PNC 922062
- Kananpaistoteline GN 1/2 (4 kanaa per teline) PNC 922086
- Huuhtelusuihku uunin sivulle PNC 922171
- Pinnoitettu patonkipelti 5 patongille, rei'itetty (400x600x38 mm) PNC 922189
- Leivinpelti 4 reunaa, rei'itetty alumiini (400x600x20 mm) PNC 922190
- Leivinpelti 4 reunaa, alumiini (400x600x20 mm) PNC 922191
- Paistokori uuniin, 2 kpl PNC 922239
- RST ritilä, 400x600 mm PNC 922264
- Kananpaistoteline GN 1/1, (8 kanaa per teline) PNC 922266
- Rasvankeräysastia 100 mm PNC 922321
- Varrassarja, sisältäen telineen ja 4 pitkää varrasta, GN 1/1 uuniin PNC 922324
- Varrasteline PNC 922326
- 4 pitkää varrasta PNC 922327
- Uunin savustin - 4 erilaista puulastutyyppiä saatavilla pyynnöstä PNC 922338
- Monitoimikoukku PNC 922348
- Ritilä 8 kokonaiselle ankalle (1,8kg) - GN 1/1 PNC 922362

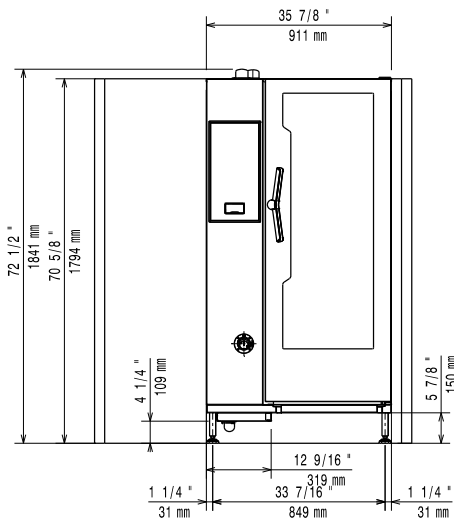
- Lämpöhuppu 20 GN 1/1 PNC 922365
- Pidike pesuainesäiliölle - seinäkiinnitys PNC 922386
- USB paistomittari, 1 mittauspiste PNC 922390
- Sammutusjärjestelmän päivitys 20GN yhdistelmäuuneihin PNC 922420
- Nestemäisen pesu-/huuhteluaineen annostelusarja PNC 922618
- Kuivatusastia - GN 1/1 h=20mm PNC 922651
- Kuivatusastia - GN 1/1 tasainen PNC 922652
- Lämpösuojus 20 GN 1/1 uunit PNC 922659
- Johdevaunu 15 GN 1/1 - 84 mm johdeväli PNC 922683
- Asennussarja uunin asentamiseksi seinään PNC 922687
- 4 säätöjalkaa 20 GN uuneille, laipalliset, 100-130 mm PNC 922707
- Verkkokuviollinen grilliritilä PNC 922713
- Paistomittarin tuki, nestemäiset aineet PNC 922714
- Hajuton huuva 20 GN 1/1 uunit PNC 922720
- kondensoiva huuva 20GN 1/1 uunit PNC 922725
- Huuva puhaltimella 20 GN 1/1 uunit PNC 922730
- Huuva ilman puhallinta 20 GN 1/1 uunit PNC 922735
- Pidike uunivaunun kahvalle (kun vaunu on uunissa) PNC 922743
- Astia staattiseen kypsentämiseen, astian korkeus on 100 mm PNC 922746
- Kaksipuoleinen ritilä, jonka toinen puoli on sileä ja toinen on uritettu - 400x600 mm PNC 922747
- Johdevaunu 20 GN 1/1 - 63 mm johdeväli PNC 922753
- Johdevaunu 16 GN 1/1 - 80 mm johdeväli PNC 922754
- Bankettivaunu 54 lautaselle 20 GN 1/1 uunit, johdeväli 74 mm PNC 922756
- Johdevaunu leivinpelleille 400x600mm 20GN 1/1 uuneille ja tehojähdytys/-pakastuskapeille, 85mm johdeväli PNC 922761
- Bankettivaunu 45 lautaselle 20 GN 1/1 uunit, johdeväli 90 mm PNC 922763
- Yhteensopivuussarja AOS vaunuille (tuotanto 2019 asti) SkyLine 20 GN 1/1 uuneihin PNC 922769
- Yhteensopivuussarja AOS uuneille 20 GN SkyLine vaunujen kanssa PNC 922771
- Painealentaja tulovedelle PNC 922773
- Kondensaation jatkoputki, 370mm PNC 922776
- Sähkötehohuipun hallintajärjestelmän asennussarja 20 GN uuneille PNC 922778
- GN - astia 1/1-40, non-stick PNC 925001
- GN - astia 1/1-60, non-stick PNC 925002
- Grillilevy GN 1/1, non-stick - kaksipuoleinen PNC 925003
- Grilliritilä GN 1/1, non-stick PNC 925004
- Kananmunapelti GN 1/1, non-stick PNC 925005
- Leipomopelti, 2 reunusta-GN 1/1, non-stick PNC 925006
- Patonkipelti GN 1/1, neljälle patongille PNC 925007
- Paistoteline perunoille GN 1/1, 28 perunaa PNC 925008
- GN astia 1/2 - 20 mm, non-stick PNC 925009

- GN astia 1/2 - 40 mm, non-stick PNC 925010
- GN astia 1/2 - 60 mm, non-stick PNC 925011

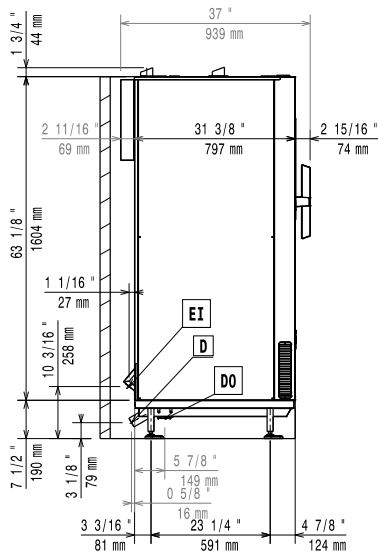
**Suosittelavat puhdistusaineet**

- C25 Huuhtelu- ja kalkinpoistotabletti SkyLine uuneille, pakkauksessa on 50 tablettia PNC 0S2394
- C22 pesuainetabletti SkyLine uuneille, pakkauksessa on 100 tablettia PNC 0S2395

Edestä

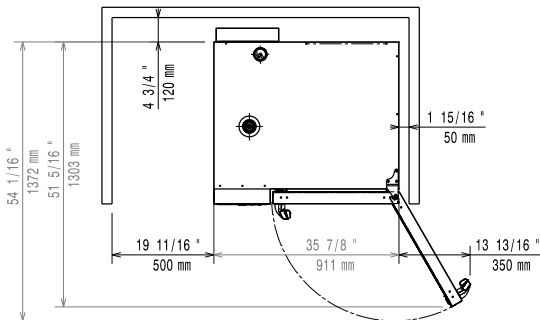


Sivulta



CWI1 = Kylmän veden sisääntulo      EI = Sähköliitäntä  
 CWI2 = Kylmän veden sisääntulo 2  
 D = Poisto  
 DO = Ylivuotoputki

Päältä


**Sähkö**
**Jännite:**

217804 (ECO201B2A2)

380-415 V/3N ph/50-60 Hz

**Liitäntäteho, vakio:**

37.7 kW

**Syötönerotuskytkin vaaditaan**
**Vesi**
**Vesiliitännät (sisään) "CWI1-**
**CWI2":**

3/4"

**Paine:**

1-6 bar

**Poisto "D":**

50mm

**vesiliitännän sijainti:**

Takana vasemmalla

**Asennus**
**Varoetäisyys:**

Varoetäisyys: 5 cm taakse ja oikealle.

**Suosittelu huoltotila:**

50 cm vasemmalle puolelle.

**Avaintieto**
**Oven saranat:**
**Ulkomitat, leveys:**

911 mm

**Ulkomitat, syvyys:**

864 mm

**Ulkomitat, korkeus:**

1794 mm

**Nettopaino:**

268 kg

**Kuljetuspaino:**

295 kg

**Kuljetuskorkeus:**

2020 mm

**Kuljetusleveys:**

1070 mm

**Kuljetussyvyys:**

1010 mm

**Kuljetustilavuus:**

 2.18 m<sup>3</sup>
**Hyväksynyt:**

CE;CB;ETL SANITATION; ErgoCert 4\*

**Suojausluokka:**

IPX5

**Kapasiteetti, astiat - 65 mm**

15; 1/1 Gastronorm

**Koneesta poistuvan ilman määrät**
**Lämpökuorma (latent):**

7272 W

**Lämpökuorma (sensible):**

4848 W

**ISO sertifikaatit**
**ISO Standardit:**

ISO 9001; ISO 14001; ISO 45001; ISO 50001